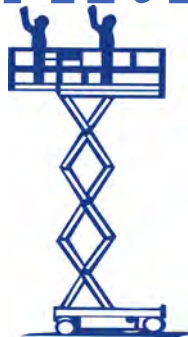


# ARBEITSBÜHNENVERLEIH



## WINZER KG

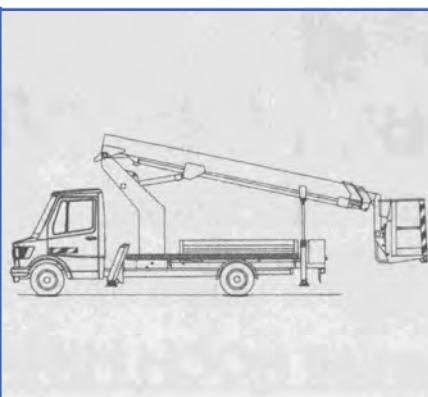
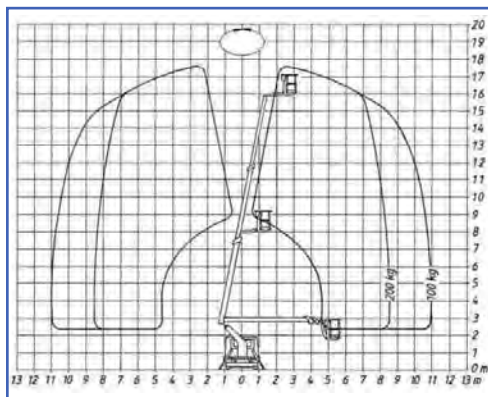
Reuschenberger Str. 51-55 · 51379 Leverkusen-Opladen  
 Telefon 0 21 71/10 56 · Telefax 0 21 71/2 97 73  
 www.winzer-lift.de



Mit Sicherheit **HOCH HINAUS**

## LKW-Selbstfahrer-Arbeitsbühnen

selbst fahren • selbst bedienen • sicher arbeiten • geringe Kosten • große Leistung



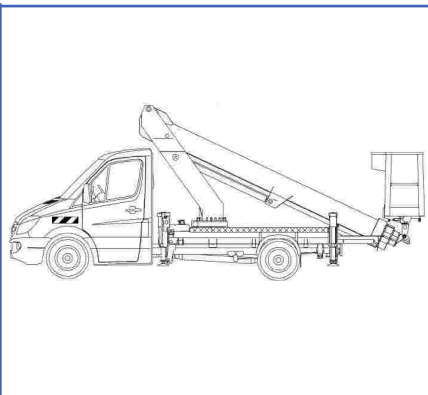
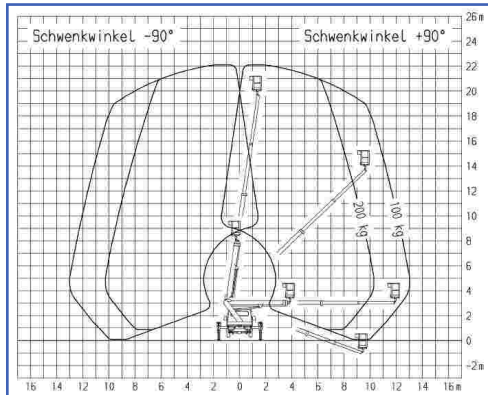
### TECHNISCHE DATEN TL 180

Transportabmessung: Länge: 8,70m Breite: 2,01m Höhe: 3,26m

**Arbeitsbereich:**  
 max. Arbeitshöhe: 18,00 m  
 max. seitliche Reichweite: 11,00m bei 100kg  
 Schwenkbereich: 450°  
 Schwenkbarer Korb: 2x45°  
 max. Korblast: 200kg  
 Korbmaß: Länge: 1,20m Breite: 0,68m Höhe: 1,15m

Abstützbreite: zweiseitig 2,70m

**Sonstiges:**  
 Zulässiges Gesamtgewicht: 3490 kg  
 Steckdose im Korb: nein  
 Führerscheinklasse: B oder 3

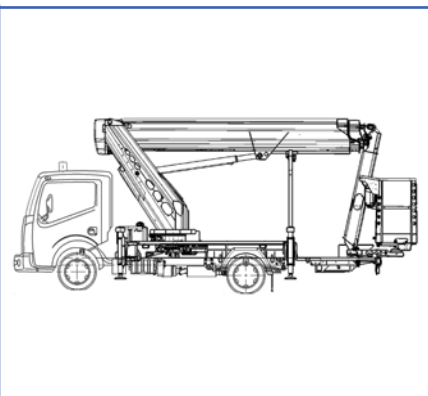
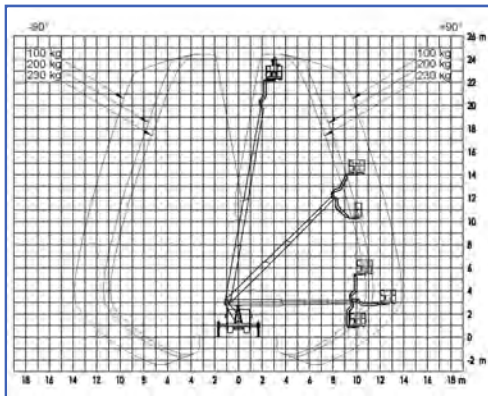


### TECHNISCHE DATEN TB 220

Transportabmessung: Länge: 7,20m Breite: 2,03m Höhe: 3,00m

**Arbeitsbereich:**  
 max. Arbeitshöhe: 22,10m  
 max. seitliche Reichweite: 14,00m bei 100kg  
 Schwenkbereich: 450°  
 Schwenkbarer Korb: 2x45°  
 max. Korblast: 200kg  
 Korbmaß: Länge: 1,40m Breite: 0,70m  
 Zulässige Aufstellneigung: (unter Einschränkungen) 5°  
 volle Abstützbreite: 3,45m einseitige Abstützbreite: 2,75m  
 Abstützung Fzg.-Profil: vorne: 2,10m hinten: 2,03m

**Sonstiges:**  
 Zulässiges Gesamtgewicht: 3490 kg  
 Steckdose im Korb: 220V/16A  
 Führerscheinklasse: B oder 3

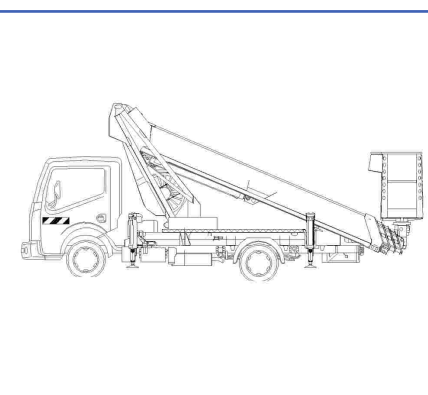
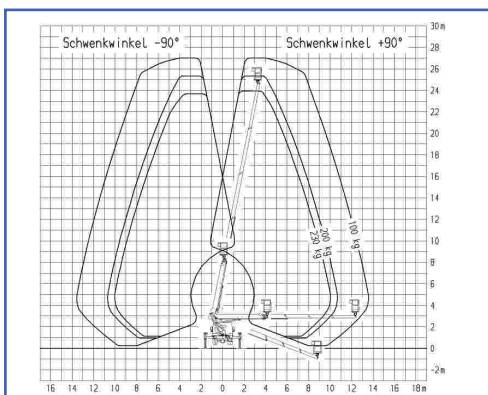


### TECHNISCHE DATEN TBR 250

Transportabmessung: Länge: 6,95m Breite: 2,20m Höhe: 3,00m

**Arbeitsbereich:**  
 max. Arbeitshöhe: 24,50m  
 max. seitliche Reichweite: 16,50m bei 100kg  
 Schwenkbereich: 2x225°  
 Schwenkbarer Korb: 2x90°  
 max. Korblast: 230kg  
 Korbmaß: Länge: 1,40m Breite: 0,70m  
 Zulässige Aufstellneigung: (unter Einschränkungen) 5°  
 volle Abstützbreite: ca. vorne: 3,66m hinten: 3,50m  
 einseitige Abstützbreite: vorne: 2,93m hinten: 2,85m  
 Abstützung Fzg.-Profil: vorne: 2,20m hinten: 2,20m

**Sonstiges:**  
 Zulässiges Gesamtgewicht: 3490 kg  
 Steckdose im Korb: 220V/16A  
 Führerscheinklasse: B oder 3

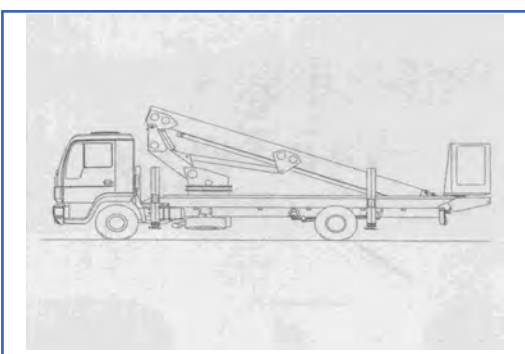
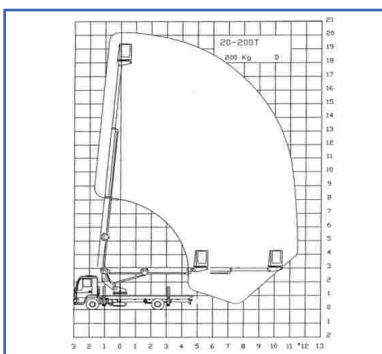


### TECHNISCHE DATEN TB 270

Transportabmessung: Länge: 6,75m Breite: 2,10m Höhe: 3,00m

**Arbeitsbereich:**  
 max. Arbeitshöhe: 27,00m  
 max. seitliche Reichweite: 14,80m bei 100kg  
 Schwenkbereich: 2x225°  
 Schwenkbarer Korb: 2x90°  
 max. Korblast: 230kg  
 Korbmaß: Länge: 1,40m Breite: 0,70m  
 Zulässige Aufstellneigung: (unter Einschränkungen) 5°  
 volle Abstützbreite: ca. vorne: 3,45m hinten: 3,33m  
 einseitige Abstützbreite: vorne: 2,82m hinten: 2,27m  
 Abstützung Fzg.-Profil: vorne: 2,10m hinten: 2,10m

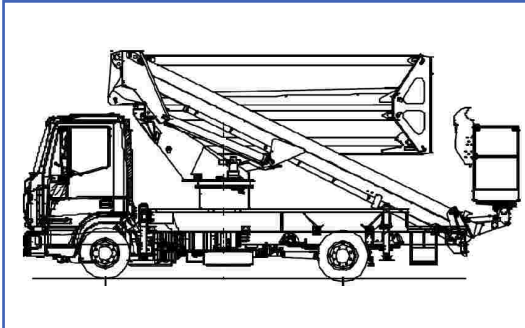
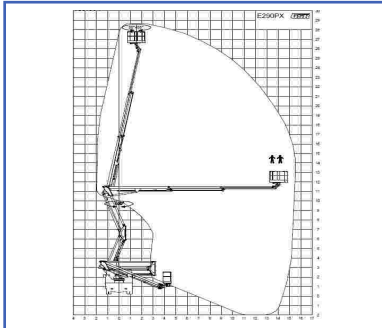
**Sonstiges:**  
 Zulässiges Gesamtgewicht: 3490 kg  
 Steckdose im Korb: 220V/16A  
 Führerscheinklasse: B oder 3



## 200T TECHNISCHE DATEN

Transportabmessung: Länge:8,50m Breite:2,25m Höhe:3,10m

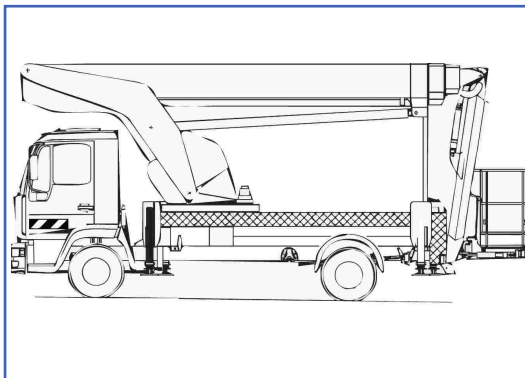
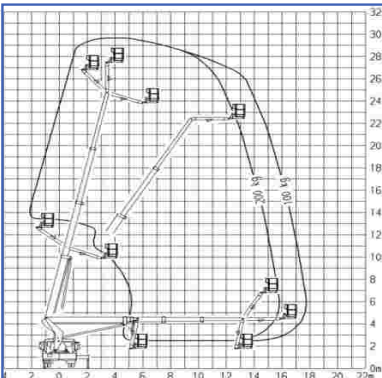
Arbeitsbereich:  
 max.Arbeitshöhe: 20,00 m  
 max. seitliche Reichweite: 11,50 m bei 200kg  
 Schwenkbereich: endlos  
 Schwenkbarer Korb: 2x45°  
 max. Korblast: 200kg  
 Korbmaß: Länge:1,40m Breite:0,70m Höhe:1,15m  
 Abstützbreite: zweiseitig 3,10m  
 Sonstiges:  
 Zulässiges Gesamtgewicht: 6500 kg  
 Steckdose im Korb: ja  
 Führerscheinklasse: C1 oder 3



## 290PX TECHNISCHE DATEN

Transportabmessung: Länge:7,80m Breite:2,50m Höhe:3,70m

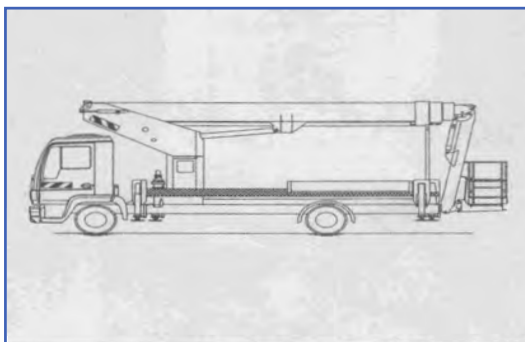
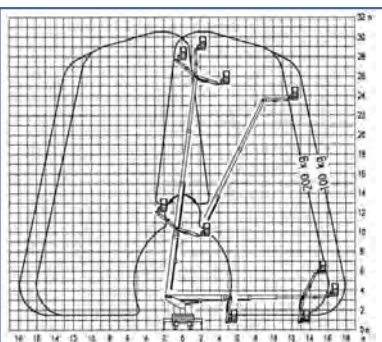
Arbeitsbereich:  
 max.Arbeitshöhe: 28,70 m  
 max. seitliche Reichweite: 15,50 m bei 220kg  
 Schwenkbereich: 450°  
 Schwenkbarer Korb: 50/55°  
 max. Korblast: 220kg  
 Korbmaß: Länge:1,80m Breite:0,70m Höhe:1,10m  
 Abstützbreite: vorne:3,60m hinten:2,60m  
 Zulässiges Gesamtgewicht: 7490 kg  
 Steckdose im Korb: ja  
 Führerscheinklasse: C1 oder 3



## TVT300 TECHNISCHE DATEN

Transportabmessung: Länge:7,50m Breite:2,50m Höhe:3,45m

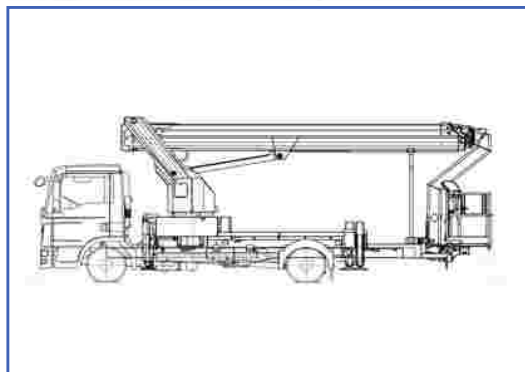
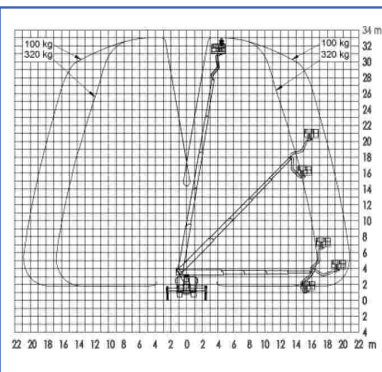
Arbeitsbereich:  
 max.Arbeitshöhe: 30,00m  
 max. seitliche Reichweite: 19,50m bei 100kg  
 Schwenkbereich: 450°  
 Schwenkbarer Korb: 2x45°  
 max. Korblast: 200kg  
 Korbmaß: Länge:1,40m Breite:0,70m Höhe:1,15m  
 Abstützbreite: zweiseitig 4,40m  
 einseitig 3,45m  
 Fahrzeugbreite 2,50m  
 Zulässiges Gesamtgewicht: 7490kg  
 Steckdose im Korb: ja  
 Führerscheinklasse: C1 oder 3



## TK310 TECHNISCHE DATEN

Transportabmessung: Länge:8,80m Breite:2,50m Höhe:3,50m

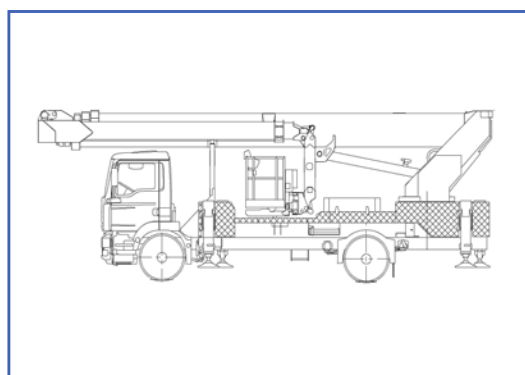
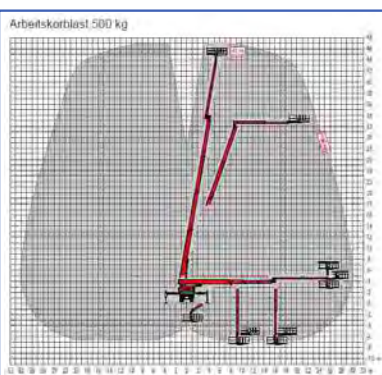
Arbeitsbereich:  
 max.Arbeitshöhe: 31,00m  
 max. seitliche Reichweite: 17,90 m bei 100kg  
 Schwenkbereich: 450°  
 Schwenkbarer Korb: 2x45°  
 max. Korblast: 200kg  
 Korbmaß: Länge:1,50m Breite:0,70m Höhe:1,15m  
 Abstützbreite: zweiseitig 4,40m  
 einseitig 3,45m  
 Fahrzeugbreite 2,50m  
 Zulässiges Gesamtgewicht: 7490kg  
 Steckdose im Korb: nein  
 Führerscheinklasse: C1 oder 3



## T330 TECHNISCHE DATEN

Transportabmessung: Länge:8,83m Breite:2,50m Höhe:3,55m

Arbeitsbereich:  
 max.Arbeitshöhe: 33,00m  
 max. seitliche Reichweite: 21,20 m bei 100kg  
 Schwenkbereich: 2x 250°  
 Schwenkbarer Korb: 2x90°  
 max. Korblast: 320kg  
 Korbmaß: Länge:1,70m Breite:0,86m  
 volle Abstützbreite: ca.vorne 5,30m hinten 5,20m  
 einseitige Abstützbreite: vorne 3,95m hinten 3,85m  
 Abstützung Fzg.-Profil 2,52m  
**vollvariable Abstützung**  
 Zulässiges Gesamtgewicht: 7490kg  
 Steckdose im Korb: ja  
 Führerscheinklasse: C1 oder 3



## T470 TECHNISCHE DATEN

Transportabmessung: Länge:10,50m Breite:2,50m Höhe:3,85m

Arbeitsbereich:  
 max.Arbeitshöhe: 47,00m  
 max. seitliche Reichweite: bis zu 32,00m bei 100kg  
 Schwenkbereich: 500°  
 Schwenkbarer Korb: 2x90°  
 max. Korblast: 500kg  
 Korbmaß: Länge:2,30m-3,60m Breite:1,15m Höhe:0,90m  
 Abstützbreite: von min. 2,78m  
 bis max. 8,00m  
 Fahrzeugbreite 2,50m  
 Sonstiges:  
 Zulässiges Gesamtgewicht: 18000kg  
 Steckdose im Korb: ja  
 Führerscheinklasse: C oder 2